

<<平成 30 年度>>  
足利地区新人体育大会バスケットボール大会要項

1 期日 平成 30 年 9 月 21 日(金)、22 日(土)、23 日(日)

	会 場	会場主任	審判主任	TO
9/21	足利市民体育館	長ヶ部	神門	山辺 協和
9/22	第二中学校体育館	吉原	神門	
9/23	足利市民体育館	長ヶ部	神門	

2 会場 足利市民体育館 … A, B ◎は21日戦 無印は23日戦  
第二中学校体育館 … C, D

3 試合時間

9月21日	9月22日	9月23日
① 9:15	① 9:00	① 9:15
② 10:30	② 10:15	② 10:30
③ 11:45	③ 11:30	③ 11:45
④ 13:00	④ 12:45	④ 13:00
⑤ 14:15	⑤ 14:00	⑤ 14:20
⑥ 15:30	⑥ 15:15	

9月21日(金)、22日(土)および

9月23日(日)準決勝まではゲーム間8分。

ゲームは、8-①-8-⑧-8-①-8。

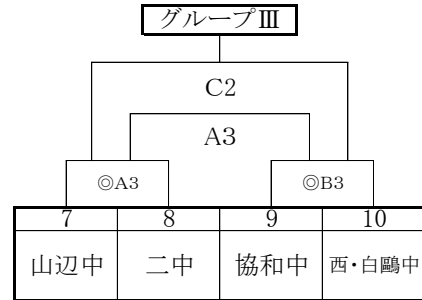
9月23日(日)は決勝および3位決定戦からゲーム間10分。

ゲームは、8-②-8-⑩-8-②-8。

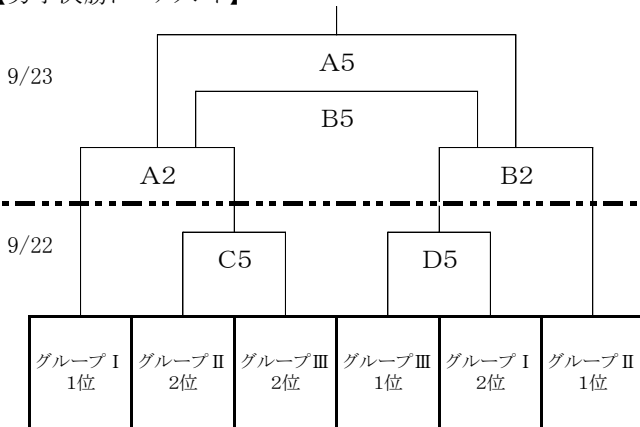
【男子予選組み合わせ】

グループ I	
1	一 中
2	北 中
3	愛宕台中

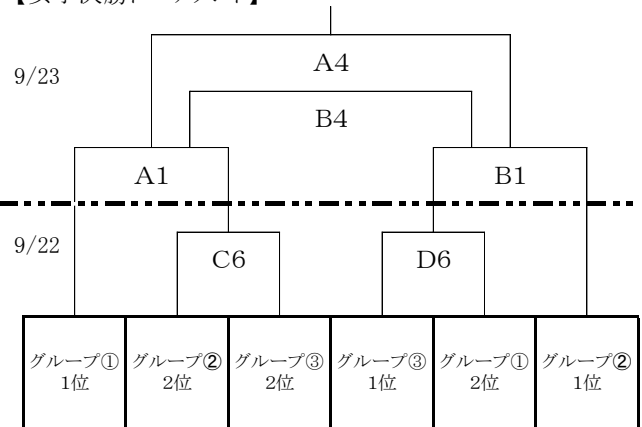
グループ II	
4	毛 野 中
5	坂 西 中
6	富 田 中



【男子決勝トーナメント】

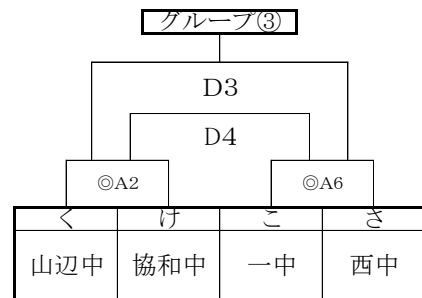
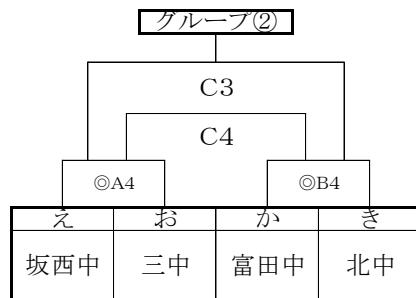


【女子決勝トーナメント】



【女子予選組み合わせ】

グループ ①	
あ	毛 野 中
い	愛 宕 台 中
う	二 中



グループ  
組み合わせ

	一中	北中	愛宕台中
一中		◎B5	
北中			◎A1
愛宕台中	C1		

男子予選グループ I

	毛野中	坂西中	富田中
毛野中		◎A5	
坂西中			◎B1
富田中	D1		

男子予選グループ II

	毛野中	愛宕台中	二中
毛野中		◎B2	
愛宕台中			◎B6
二中	D2		

女子予選グループ ①